



Prospektdownload
als PDF-Datei!



AGROŠTERN
Kvaliteta za dobro ceno

**AUS GUTEM
GRUND**



Erfahrung und Kompetenz für mehr Erfolg im Stall

Die Firma Betonwerk Schwarz GmbH beschäftigt sich bereits seit Jahrzehnten mit hochwertiger Betontechnologie. Der Einsatz dieser Technologien in allen Bereichen garantiert höchste Qualität.

Der Schwarz Spaltenboden bestätigt die Kompetenz in diesem Bereich - erfreut er sich doch über die Grenzen hinaus höchster Marktakzeptanz.

Eine Vielzahl zufriedener Kunden bestätigt unsere Philosophie: Altbewährtes ständig in Frage stellen und nach neuen Lösungen suchen. Nur so wird man der heutigen Zeit gerecht.



Deutsche Originalware mit deutschem Zement

Vorteile

Unsere Vorteile einer erfolgreichen Schweinezucht und Schweinemast liegen auf der Hand:

- ✓ geringe Höhe
- ✓ großer Konus
- ✓ große Sauberkeit
- ✓ hohe chemische Beständigkeit
- ✓ hohe Betongüte
- ✓ griffige, den Tieren angepasste Oberfläche
- ✓ vorentgratete Kanten

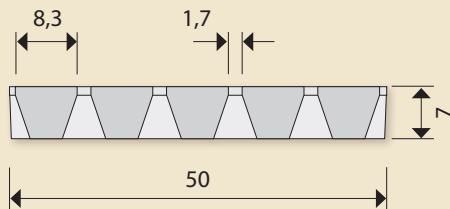
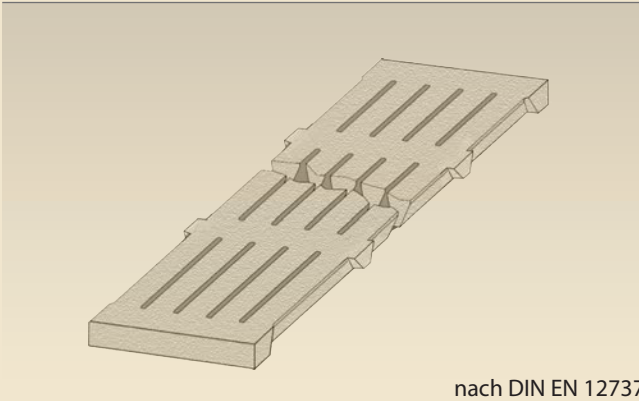
Unser Ziel ist ein erfolgreicher Landwirt.

Wichtiger Hinweis!

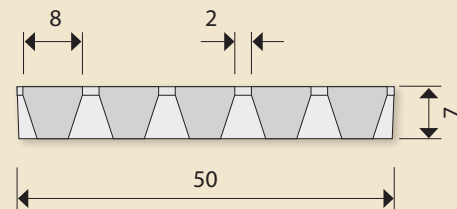
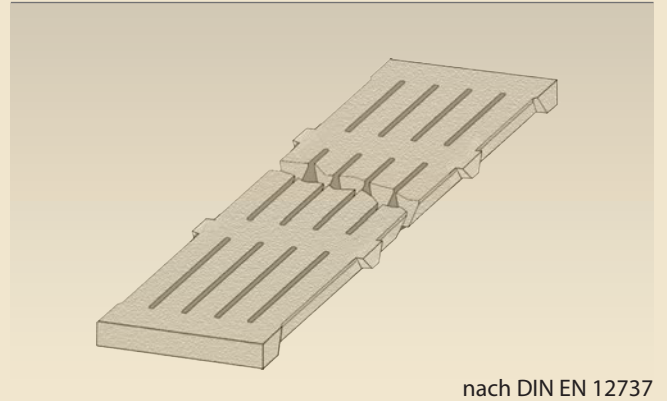
Wegen des hohen Säuregehalts in Futtermitteln ist bei den Spaltenböden im Bereich des Troges eine Behandlung mit Imprägniermittel dringend erforderlich.



bis 200 cm Schlitzbreite 1,7 cm



bis 200 cm Schlitzbreite 2,0 cm



Längen (cm)	Breite (cm)	Höhe (cm)	Gewicht pro Elem. (kg)	Gewicht (kg/m ²)
70	50	7	46	130
80	50	7	52	130
90	50	7	60	130
100	50	7	65	130
110	50	7	72	130
120	50	7	78	130
130	50	7	85	130
140	50	7	91	130
150	50	7	98	130
160	50	7	104	130
170	50	7	111	130
180	50	7	117	130
190	50	7	124	130
200	50	7	130	130

Auflagerbreite mindestens	7 cm
Schlitzbreite	1,7 cm
Auftrittsbreite	8,3 cm
Belastbar bis	250 kg Tiergewicht

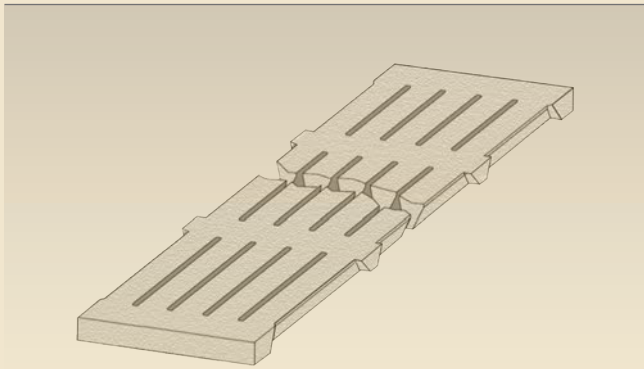
Längen (cm)	Breite (cm)	Höhe (cm)	Gewicht pro Elem. (kg)	Gewicht (kg/m ²)
80	50	7	52	130
90	50	7	60	130
100	50	7	65	130
110	50	7	72	130
120	50	7	78	130
130	50	7	85	130
140	50	7	91	130
150	50	7	98	130
160	50	7	104	130
170	50	7	111	130
180	50	7	117	130
190	50	7	124	130
200	50	7	130	130

Auflagerbreite mindestens	7 cm
Schlitzbreite	2 cm
Auftrittsbreite	8,0 cm
Belastbar bis	250 kg Tiergewicht

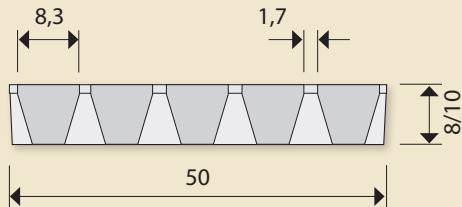


Lieferung durch Kranwagen.
Die durch Kranentladung notwendigen Kanthölzer müssen - vor Ort - bauseitig gestellt werden.

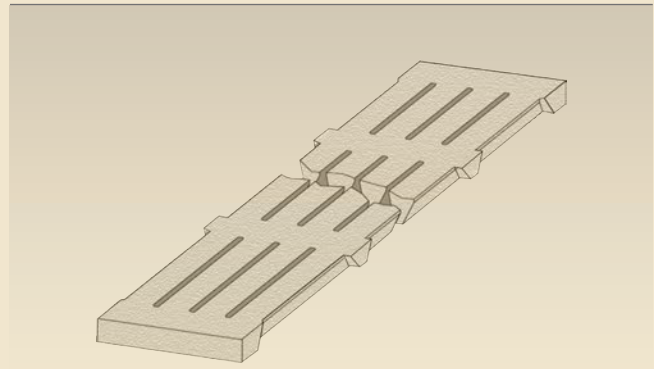
bis 300 cm Schlitzbreite 1,7 cm



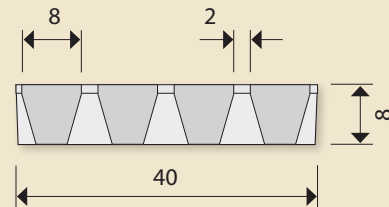
nach DIN EN 12737



bis 260 cm Schlitzbreite 2,0 cm



nach DIN EN 12737



Längen (cm)	Breite (cm)	Höhe (cm)	Gewicht pro Elem. (kg)	Gewicht (kg/m ²)
210	50	8	158	150
220	50	8	165	150
230	50	8	173	150
240	50	8	180	150
250	50	8	188	150
260	50	10	247	190
270	50	10	257	190
280	50	10	266	190
290	50	10	276	190
300	50	10	285	190

Auflagerbreite mindestens	7 cm
Schlitzbreite	1,7 cm
Auftrittsbreite	8,3 cm
Belastbar bis	250 kg Tiergewicht

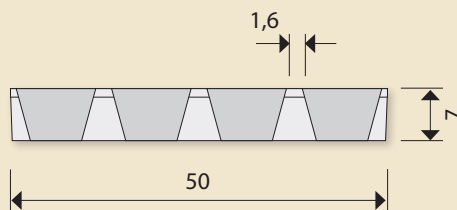
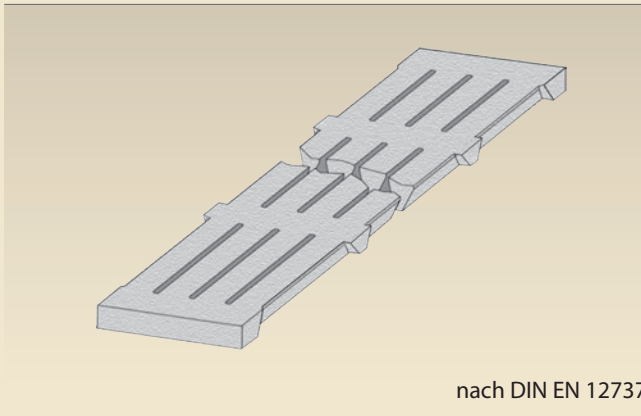
Längen (cm)	Breite (cm)	Höhe (cm)	Gewicht pro Elem. (kg)	Gewicht (kg/m ²)
210	40	8	126	150
220	40	8	132	150
230	40	8	138	150
240	40	8	144	150
250	40	8	150	150
260	40	8	156	150

Auflagerbreite mindestens	7 cm
Schlitzbreite	2 cm
Auftrittsbreite	8,0 cm
Belastbar bis	250 kg Tiergewicht



Unterzüge für Rinder- und Schweinespaltenboden bis 6 Meter Länge in verschiedenen Abmessungen lieferbar

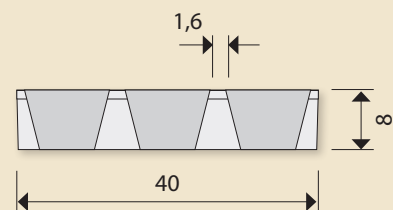
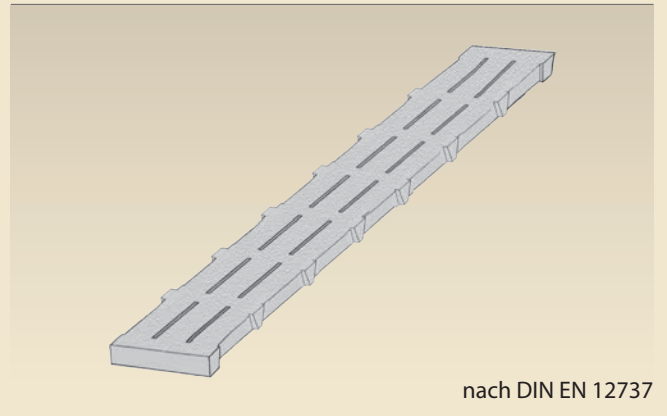
Ökoplatte bis 200 cm Drainageanteil unter 10 %



Längen (cm)	Breite (cm)	Höhe (cm)	Gewicht pro Elem. (kg)	Gewicht (kg/m ²)
100	50	7	65	130
110	50	7	72	130
120	50	7	78	130
130	50	7	85	130
140	50	7	91	130
150	50	7	98	130
160	50	7	104	130
170	50	7	111	130
180	50	7	117	130
190	50	7	124	130
200	50	7	130	130

Auflagerbreite mindestens	7 cm
Schlitzbreite	1,6 cm
Auftritt	ca. 11 cm
Belastbar bei Zucht bis	250 kg Tiergewicht
Belastbar bei Mast bis	250 kg Tiergewicht
Drainageanteil	unter 10 %

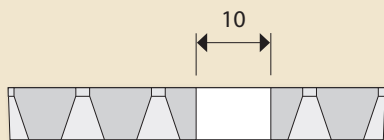
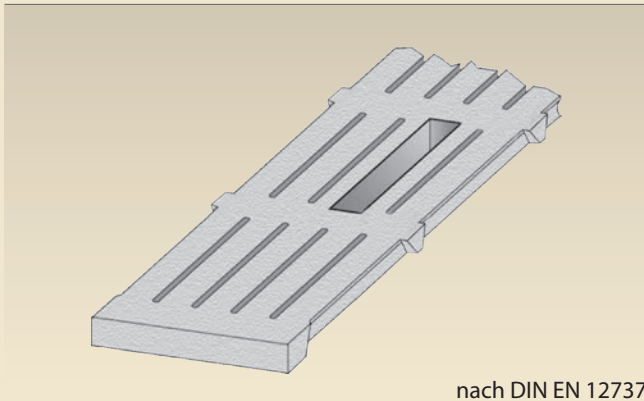
Ökoplatte bis 270 cm Drainageanteil unter 10 %



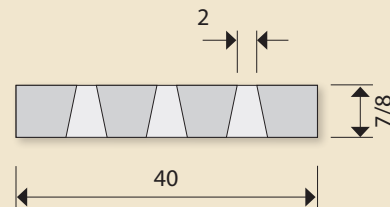
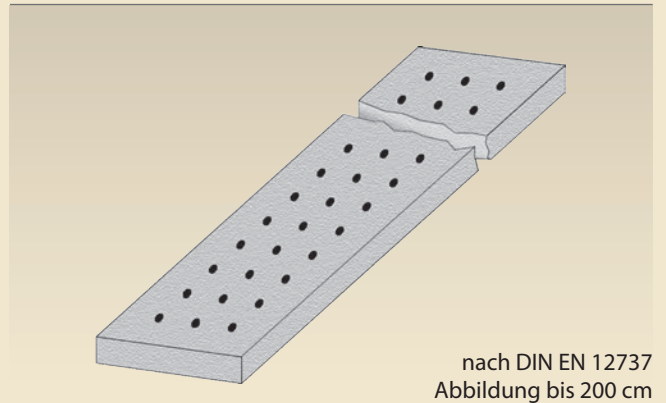
Längen (cm)	Breite (cm)	Höhe (cm)	Gewicht pro Elem. (kg)	Gewicht (kg/m ²)
210	40	8	126	150
220	40	8	132	150
230	40	8	138	150
240	40	8	144	150
250	40	8	150	150
260	40	8	156	150
270	40	8	162	150

Auflagerbreite mindestens	7 cm
Schlitzbreite	1,6 cm
Auftritt	ca. 11,5 cm
Belastbar bei Zucht bis	250 kg Tiergewicht
Belastbar bei Mast bis	250 kg Tiergewicht
Drainageanteil	unter 10 %

Kotabwurfschacht



Lochspaltenboden

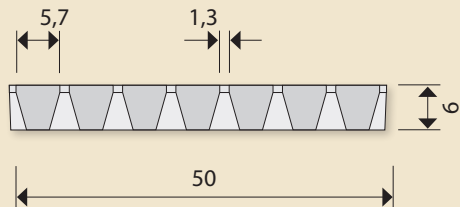
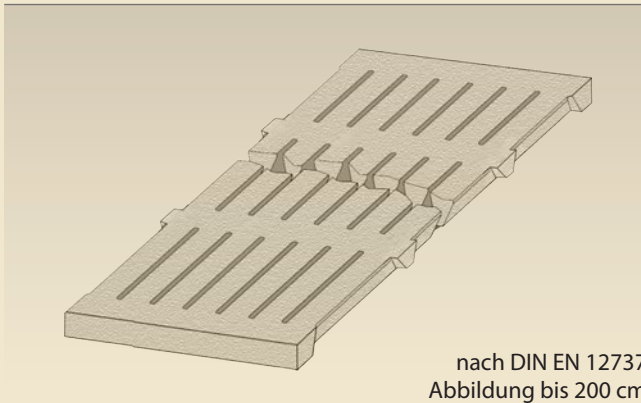


Kotabwurfschächte für alle Spaltenlängen
Rahmen in Spaltenboden eingebaut;
mit Riffelblechklappe (VA-Ausführung)

Längen (cm)	Breite (cm)	Höhe (cm)	Gewicht pro Elem. (kg)	Gewicht (kg/m ²)
100	40	7	66	165
110	40	7	73	165
120	40	7	79	165
130	40	7	86	165
140	40	7	92	165
150	40	7	99	165
160	40	7	106	165
170	40	7	112	165
180	40	7	119	165
190	40	7	125	165
200	40	7	132	165
210	40	8	168	200
220	40	8	176	200
230	40	8	184	200
240	40	8	192	200
250	40	8	200	200
260	40	8	208	200

Auflagerbreite mindestens	7 cm
Lochdurchmesser	2,0 cm
Belastbar bei Zucht bis	250 kg Tiergewicht
Belastbar bei Mast bis	250 kg Tiergewicht

Ferkelspaltenboden



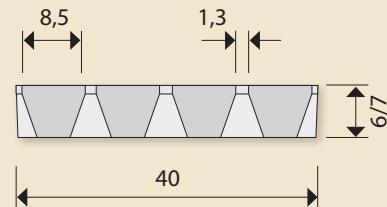
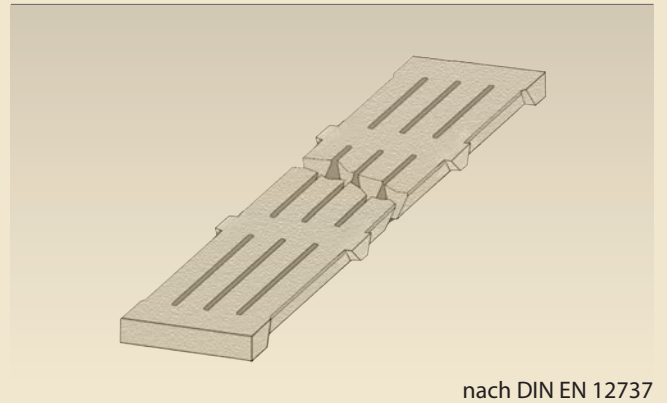
Längen (cm)	Breite (cm)	Höhe (cm)	Gewicht pro Elem. (kg)	Gewicht (kg/m ²)
80	50	6	42	105
100	50	6	52	105
110	50	6	58	105
120	50	6	63	105
130	50	6	68	105
140	50	6	73	105
150	50	6	79	105
160	50	6	84	105
170	50	6	89	105
180	50	6	94	105
190	50	6	100	105
200	50	6	105	105
210	40	7	105	125
220	40	7	110	125
230	40	7	115	125
240	40	7	120	125
250	40	9	Für Gußrostaufleger	
150	40	9		

Auflagerbreite mindestens	7 cm
Schlitzbreite	1,3 cm
Auftrittsbreite Höhe 6 cm	5,7 cm
Auftrittsbreite Höhe 7 cm	6,6 cm



Ferkelspaltenboden in Höhe von 5 cm auf Anfrage lieferbar!

Eber- & Ferkelspaltenboden



Längen (cm)	Breite (cm)	Höhe (cm)	Gewicht pro Elem. (kg)	Gewicht (kg/m ²)
140	40	6	62	110
150	40	6	66	110
160	40	6	70	110
170	40	6	75	110
180	40	7	94	130
190	40	7	99	130

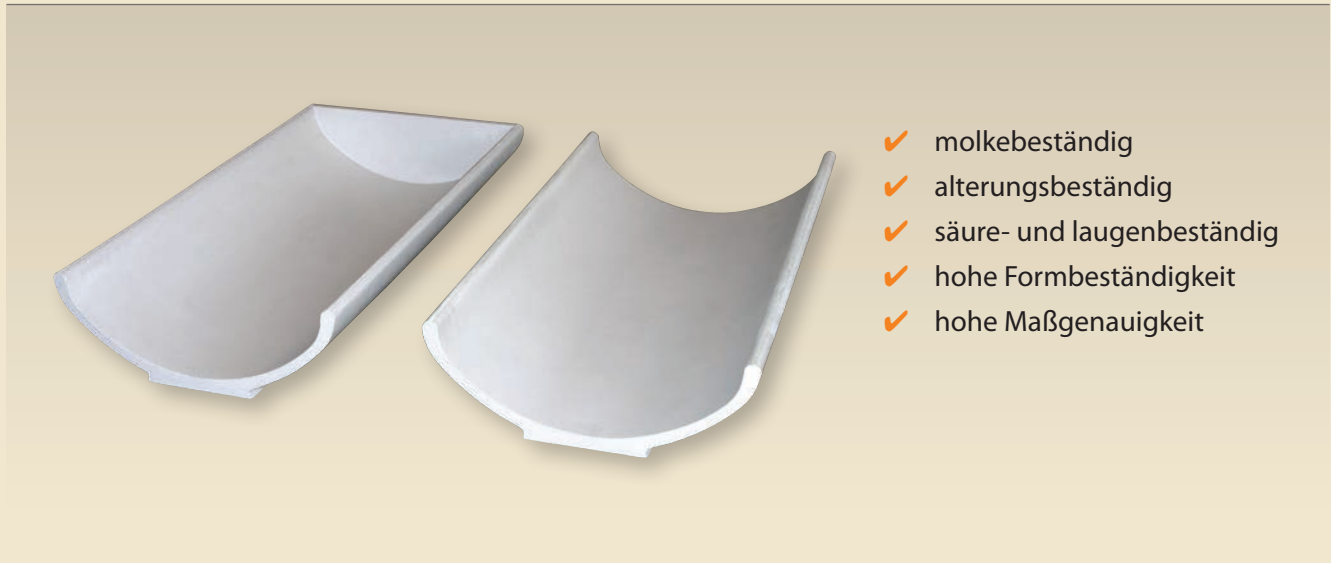
Auflagerbreite mindestens	7 cm
Schlitzbreite	1,3 cm
Auftrittsbreite Höhe 6 cm	8,5 cm
Auftrittsbreite Höhe 7 cm	8,5 cm

Abdeckplatten ohne Perforation

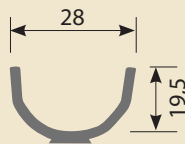
Längen (cm)	Breite (cm)	Höhe (cm)	Gewicht (kg/m ²)
bis 200	40	7	185
bis 200	50	7	185
bis 270	40	8	205
bis 250	50	8	205
bis 300	50	10	245

Für Luftkanäle, Zuchtsauenliegefläche etc.

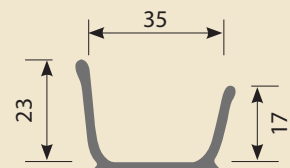
Schweineträge aus Kunststoffbeton



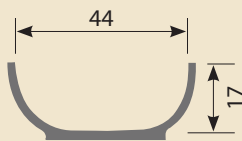
**Schweine-Trog
Typ 280 SR**
Länge 100 cm



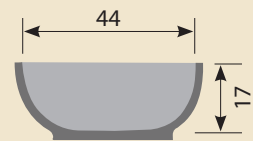
**Schweine-Trog
Typ 350 S**
Länge 100 cm



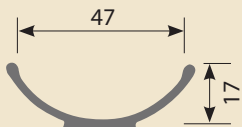
**Schweine-Trog
Typ 440 SN**
Länge 100 cm



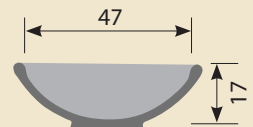
**Schweine-Trog
Typ 440 SNE**
mit einseitigem Endstück
Länge 100 cm



**Schweine-Trog
Typ 470 SR**
Länge 100 cm

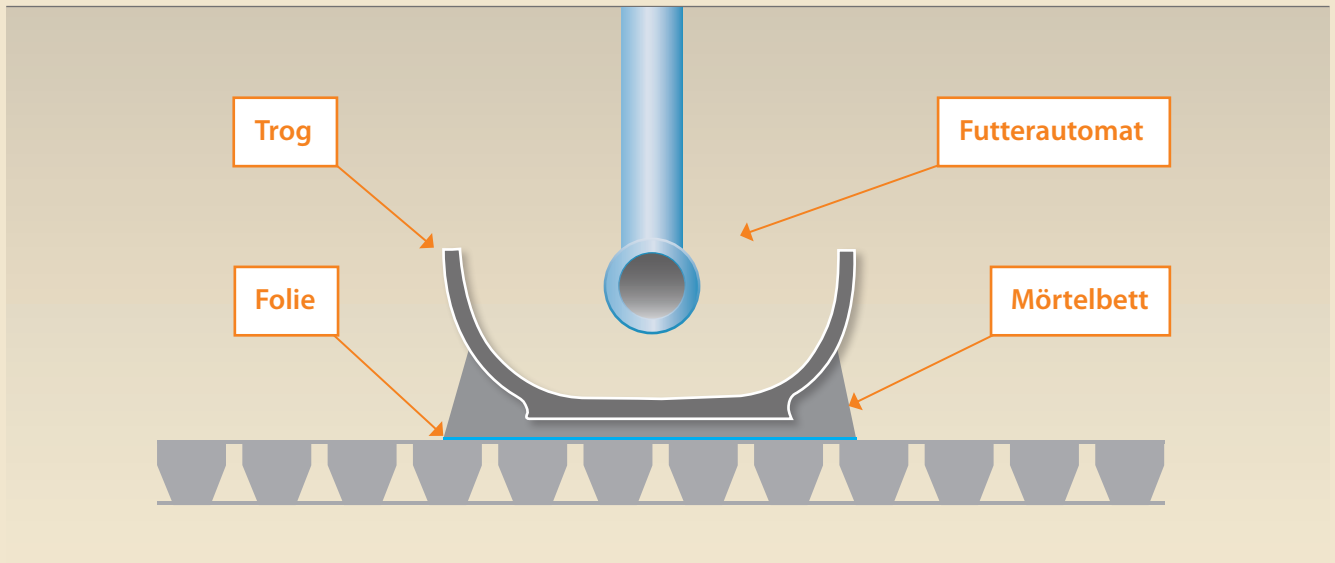


**Schweine-Trog
Typ 470 SRE**
mit einseitigem Endstück
Länge 100 cm



Endstücke, Kleber und Harz auf Anfrage

Schweineträge aus Kunststoffbeton



Kurzanleitung zur Verlegung

1. Mörtelbettauflage herstellen.
2. Schweinetrog aufsetzen, mit Hilfe einer Richtschnur und Wasserwaage ausrichten und leicht anklopfen. Dabei eine Fuge von ca. 3 mm freilassen.
3. Anschließend Fuß des Troges entsprechend der Grafik einmörteln.
4. Nach Austrocknen des Mörtels, Fugen mit beigestelltem Spezialkleber verfugen. Dabei vom Harz nur so viel in das Pulver gießen, bis ein plastisch gut zu verarbeitender Kleber entsteht.

Die Verarbeitungszeit des Spezialklebers beträgt 10 - 15 Minuten. Immer nur kleine Mengen anrichten. Beide Komponenten immer trocken bei Raumtemperatur lagern!

Wichtiger Hinweis!

Achtung: Anleitung auf Spezialkleber beachten!

5. Einkleben der Endstücke: beide Klebeflächen sauber mit einer Schruppscheibe oder Schmirgelpapier reinigen. Kleber auf beide Klebeflächen anbringen und Endstücke andrücken und fixieren.
6. Überschüssigen Kleber abstreifen.

Wichtiger Hinweis!

Eine detailliertere Einbauempfehlung erhalten Sie bei Anlieferung

Die richtige Pflege von Betonspaltenböden!

**Wichtiger
Hinweis!**

Die richtige Handhabung von Schweine-Spaltenböden

Betonspalten sind enorm haltbar, jedoch ist Sorgfalt bei Transport, Lagerung und Verlegung notwendig. Grundsätzlich ist bei der Anlieferung zu prüfen, ob die gelieferten Spaltenböden Ihrer Bestellung entsprechen. Durch sorgfältige Handhabung lassen sich Schäden, Brüche und Risse vermeiden. Der Spaltenboden ist waagrecht auf festem Boden zu lagern. Ein zu hohes stapeln der Lieferpakete ist unbedingt zu vermeiden. Keinesfalls dürfen Lieferpakete auf die endgültigen Lager der Spaltenböden abgesetzt werden. Das Befahren des Spaltenbodens ist grundsätzlich zu unterlassen!

**Wichtiger
Hinweis!**

Versiegelung der Spaltenböden durch eine säurebeständige Beschichtung

In der Umgebung von Futterautomaten und Tränken wird der Spaltenboden besonders stark beansprucht. Daher ist vor der ersten Belegung eine säurebeständige Beschichtung in den betroffenen Bereichen unerlässlich. Bei Nichtbeachtung entfällt der Garantieanspruch.

**Wichtiger
Hinweis!**

Die Kanten dürfen nicht beschädigt werden.

Eine Verlegung der Spaltenböden erfolgt auf einem sauberen Auflager, um Wackeln und Risse zu vermeiden. Die Auflagertiefe ist einzuhalten. Diese wird durch die Statik vorgeschrieben. Maßtoleranzen entsprechend **EN 12737** sind zulässig und müssen akzeptiert werden. Unebenheiten müssen durch geeignete Maßnahmen korrigiert werden. Die nicht exakt nebeneinander liegenden Elemente dürfen auf keinen Fall mit Brechstangen verschoben werden. Verwenden Sie hierfür bitte nur Hartholz.

**Wichtiger
Hinweis!**

Nach dem Verlegen sind Grate und eventuelle Unebenheiten mit geeignetem Werkzeug in allen Schlitzöffnungen zu entfernen.

In der Bauphase sind bereits eingebaute Spaltenböden zu schützen und Beschädigungen zu vermeiden. Das Aufstellen von Baugerüsten ist strikt zu unterlassen.



Prospektdownload
als PDF-Datei
(Dateigröße 0,5 MB)

Für Ferkelaufzucht fordern
Sie unseren Sonderprospekt
SOLID SET SYSTEM





**BETONWERK
SCHWARZ**
GmbH

Betonwerk Schwarz GmbH
Innstraße 81 - 85
84513 Töging am Inn, Deutschland
Telefon +49 (0) 86 31 - 9 53 00
Telefon +49 (0) 86 31 - 3 96 70
Telefax +49 (0) 86 31 - 9 06 03
E-Mail info@betonwerk-schwarz.de



Prospekte per Internet herunterladen: www.betonwerk-schwarz.de

So finden Sie uns Lageplan



**AUS GUTEM
GRUND**



AGROŠTERN
Kvaliteta za dobro ceno

AGRO ŠTERN, BRIGITA ŠTERN S.P.
MIKLAVŠKA CESTA 21
2311 HOČE, SLOVENIJA
Tel. 02 61 81 561, 040 826 739
E-MAIL; info@trgovinastern.si
Web: trgovinastern.si